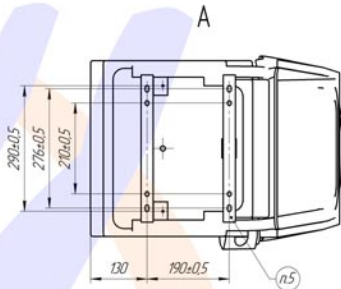
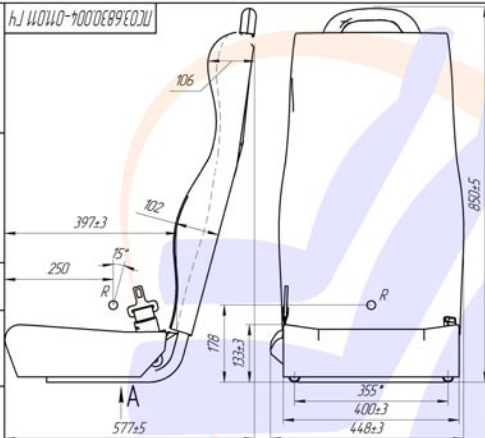


ИД ИДИО-7000ЕВ9ЕО3И



- 1 *Размеры для справок
- 2 Сиденье должно соответствовать требованиям Правил ЕЭК ООН
- 3 Сиденье должно соответствовать контрольному образцу по внешнему виду
- 4 Не допускается разнозначность обивки спинки и подушки
- 5 Место маркировки
- 6 Подушка крепится через фиксатор "лира", заклепанный на основании сиденья
- 7 Остальные технические требования по ТУ 4591-001-88596762-13

| Обозначение | Исполнение |
|-----------------------|--------------------------------|
| ПСОЗ.6830.001-010.011 | Без РБ, без поручня |
| ПСОЗ.6830.001-011.011 | Без РБ, с поручнем |
| ПСОЗ.6830.004-010.011 | С РБ 2х т. справа, без поручня |
| ПСОЗ.6830.004-011.011 | С РБ 2х т. справа, с поручнем |
| ПСОЗ.6830.005-010.011 | С РБ 2х т. слева, без поручня |
| ПСОЗ.6830.005-011.011 | С РБ 2х т. слева, с поручнем |

| | | | | ПСОЗ.6830.004-011.011 ГЧ | | |
|------|----------|------|------|-------------------------------|-------|---------|
| Лист | № докум. | Лист | Лист | Лит | Масса | Масштаб |
| 1 | А | 1 | 1 | | 6,55 | 15 |
| | | | | Сиденье ПСОЗ 15 град под лиры | | |
| | | | | Габаритный чертёж | | |
| | | | | 000 "НУАС" | | |